



UPS Power Strip

Models PZ421-GR / PZ421Z-GR

by Schneider Electric

Safety and General Information

Inspect the package contents upon receipt. Notify the carrier and dealer if there is any damage

⚠ DANGER

HAZARD OF ELECTRIC SHOCK, EXPLOSION, OR ARC FLASH

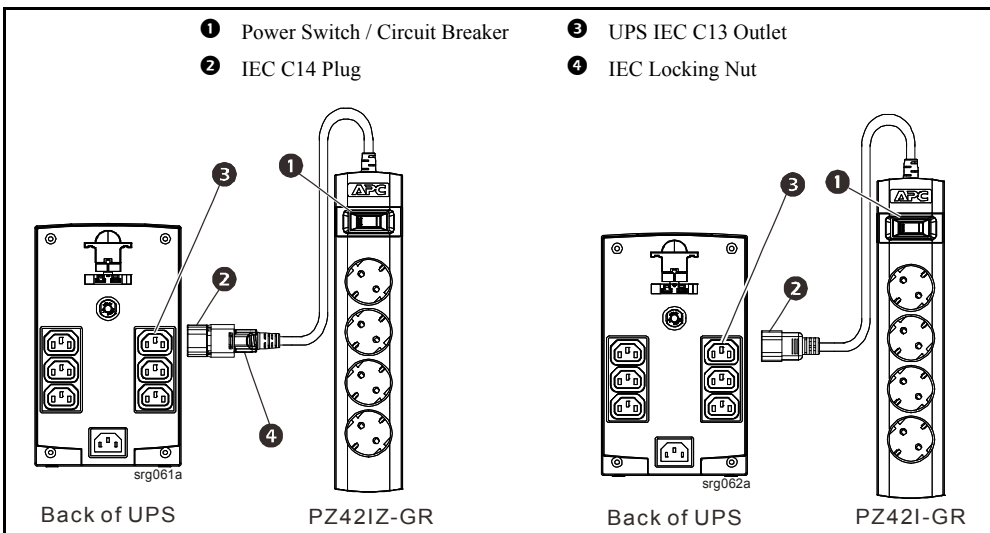
- Do not install this device during a lightning storm.
- For indoor use only.
- Do not install the UPS power strip in a hot or excessively moist location; do not use with aquarium equipment.
- A maximum of two UPS power strips can be installed per UPS. Only one can be used with each bank of battery backup and surge outlets.
- If a UPS does not have Surge Only outlets then only one UPS power strip is allowed.

Failure to follow these instructions will result in death or serious injury.

Installation

1. Plug the power strip into the back of a UPS with IEC C13 outlets. A maximum of one UPS power strip is allowed per UPS for the battery backup outlets and a second is allowed for the surge only outlets if available.
2. Plug the power cord from your computer and/or other electrical equipment into the UPS IEC Power Strip.
3. For PZ421Z-GR, make sure the IEC locking nut is released before inserting into the UPS. Rotate the green nut counter-clockwise as far as possible. Engage the power strip by inserting the plug into the UPS and pushing it toward the UPS while turning the green nut. Keep turning the green nut until there is resistance and tighten another 1/4 to 1/2 turn. Visually inspect the plug to ensure proper connection.
4. Do not use the Power Strip with a UPS that has a Maximum Line Current less than that of the Power Strip.

Circuit Breaker 1 - When an output overload condition occurs, the power automatically turns off, disconnecting all equipment from the UPS. Unplug all connected equipment, then press the power switch to reset the power strip. Then re-plug all equipment.



Specifications

	PZ421-GR	PZ421Z-GR
Input Voltage	250V max.	
Connector	IEC C14	IEC C14 with locking nut
Input Frequency	50/60 Hz ± 5Hz	
Maximum Line Current per phase	10A	
Cord Length	1.5 meters (4.11 ft.)	
Dimensions (WxDxH)	285 x 44.68 x 40 mm (11.22 x 1.76 x 1.57 in)	

Limited Warranty

SEIT warrants its products to be free from defects in materials and workmanship under normal use and service by the original owner for 5 years. The SEIT obligation under this warranty is limited to repairing or replacing, at its sole option, any such defective products. To obtain service under warranty you must obtain a Returned Material Authorization (RMA) number from SEIT or a SEIT Service Center with transportation charges prepaid and must be accompanied by a brief description of the problem and proof of date and place of purchase. This warranty applies only to the original purchaser. More details can be found by visiting www.apc.com.

APC by Schneider Electric IT Customer Support Worldwide

For country specific customer support, go to the APC by Schneider Electric Web site, www.apc.com.



USV-Mehrfachsteckdose

Modelle PZ421-GR / PZ421Z-GR

by Schneider Electric

Sicherheitsanweisungen und allgemeine Informationen

Überprüfen Sie den Verpackungsinhalt bei Erhalt. Informieren Sie im Schadensfall Ihren Händler und die Speditionsfirma.

⚠ GEFAHR

STROMSCHLAG-, EXPLOSIONS- UND BOGENBLITZGEFAHR

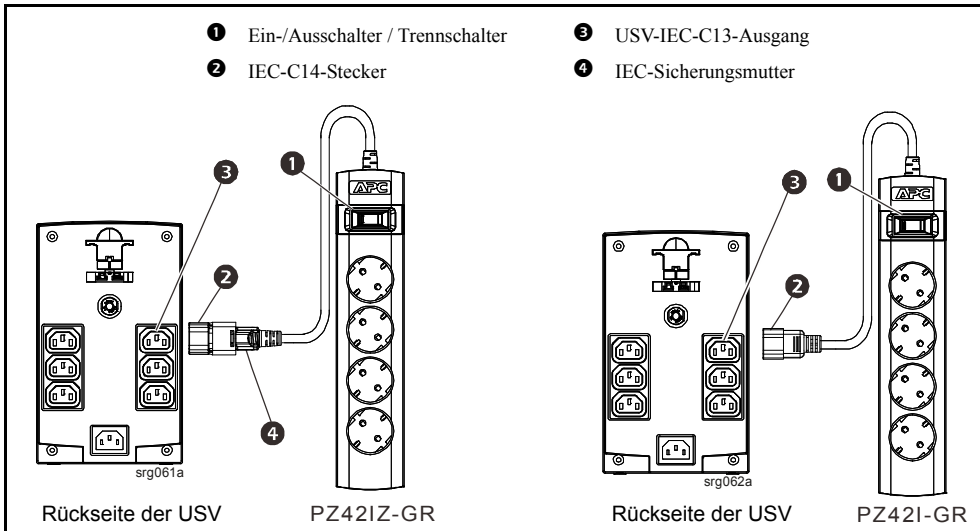
- Installieren Sie dieses Gerät nicht während eines Gewitters.
- Darf nur in Innenräumen verwendet werden.
- Installieren Sie die USV-Mehrfachsteckdose nicht an heißen oder übermäßig feuchten Orten; verwenden Sie sie nicht mit Aquariumausrüstung.
- Es können maximal zwei USV-Mehrfachsteckdosen je USV installiert werden. Pro Ausgangsgruppe (batteriegepuffert oder nur Überspannungsschutz) darf nur eine Mehrfachsteckdose angeschlossen werden.
- Falls eine USV keine reinen Überspannungsschutzausgänge hat, ist nur eine USV-Mehrfachsteckdose erlaubt.

Bei Nichtbeachtung dieser Vorschrift muss mit schweren, bisweilen auch tödlichen Verletzungen gerechnet werden.

Installation

1. Schließen Sie die Mehrfachsteckdose an der Rückseite einer USV mit IEC-C13-Ausgängen an. Es ist maximal eine USV-Mehrfachsteckdose je USV für Ausfallsicherungsausgänge und eine zweite für reine Überspannungsausgänge erlaubt, sofern verfügbar.
2. Schließen Sie das Netzkabel von Ihrem Computer und/oder anderen Elektrogeräten an die IEC-Mehrfachsteckdose der USV.
3. Stellen Sie bei PZ421Z-GR sicher, dass die IEC-Sicherungsmutter gelöst ist, bevor Sie sie in die USV einstecken. Drehen Sie die grüne Mutter so weit wie möglich gegen den Uhrzeigersinn. Aktivieren Sie die Mehrfachsteckdose, indem Sie den Stecker in die USV stecken und Richtung USV drücken, während Sie die grüne Mutter drehen. Drehen Sie die grüne Mutter bei Widerstand um eine weitere 1/4 bis 1/2 Umdrehung fest. Prüfen Sie den Stecker visuell auf einen sicheren Anschluss.
4. Verwenden Sie die Mehrfachsteckdose nicht mit einer USV, deren maximale Stromstärke geringer ist als die der Mehrfachsteckdose.

Trennschalter 1 – Wenn eine Ausgangsüberlastung auftritt, schaltet sich die Stromversorgung automatisch aus, wodurch alle Geräte von der USV getrennt werden. Trennen Sie alle verbundenen Geräte, drücken Sie dann zum Zurücksetzen der Mehrfachsteckdose den Ein-/Ausschalter. Schließen Sie daraufhin alle Geräte wieder an.



Spezifikationen

	PZ421-GR	PZ421Z-GR
Eingangsspannung	250 V max.	
Verbindung	IEC C14	IEC C14 mit Sicherungsmutter
Eingangsfrequenz	50/60 Hz ± 5Hz	
Maximale Stromstärke je Phase	10A	
Kabellänge	1,5 Meter	
Abmessungen (B x T x H)	285 x 44,68 x 40 mm	

Eingeschränkte Garantie

SEIT garantiert dem Erstkäufer gegenüber, dass seine Produkte bei normaler Benutzung und Wartung 5 Jahre frei von Material- und Verarbeitungsfehlern sind. Die Verpflichtung von SEIT ist gemäß dieser Garantie bei derartigen defekten Produkten nach eigenem Ermessen auf die Reparatur oder den Austausch beschränkt. Zur Inanspruchnahme von Garantieleistungen müssen Sie eine RMA- (Return Material Authorization) Nummer von SEIT oder einem SEIT-Kundencenter beziehen und das Produkt freigemacht mit einer kurzen Problembeschreibung sowie einem Beleg mit Kaufdatum und -ort einsenden. Diese Garantie gilt nur für den Erstkäufer. Weitere Einzelheiten finden Sie unter www.apc.com.

APC by Schneider Electric IT – Kundendienst weltweit

Länderspezifischen Kundendienst finden Sie auf den APC by Schneider Electric-Internetseiten unter www.apc.com.



Удлинитель ИБП

Модели PZ421-GR / PZ421Z-GR

by Schneider Electric

Информация по безопасности и общего характера

Проверьте содержимое упаковки при получении. В случае обнаружения повреждений уведомите об этом транспортное агентство и дилера.

⚠ ОПАСНО

ОПАСНОСТЬ ПОРАЖЕНИЯ ЭЛЕКТРИЧЕСКИМ ТОКОМ, ВЗРЫВА ИЛИ ДУГОВОГО РАЗРЯДА

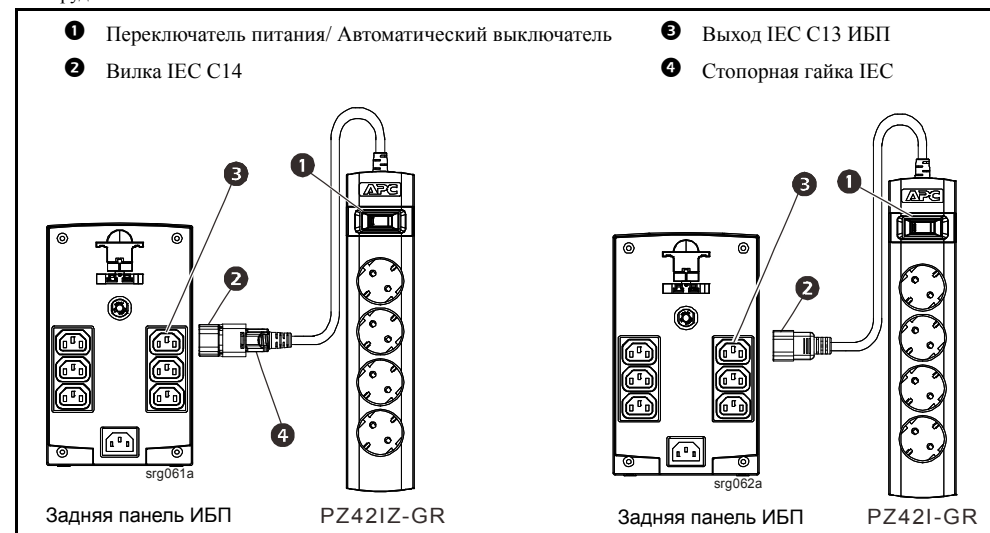
- Не устанавливайте устройство во время грозы.
- Только для использования внутри помещения.
- Не устанавливайте удлинитель ИБП в условиях повышенной температуры или влажности; не используйте с аквариумным оборудованием.
- К каждому ИБП допускается подключение не более двух удлинителей. Для каждого выхода резервного питания с защитой от скачков напряжения батареи разрешается использовать только один удлинитель.
- Если ИБП не оснащен выходами "только защита от скачков напряжения", то разрешается использовать только один удлинитель ИБП.

Несоблюдение этих инструкций приведет к серьезным травмам или смерти.

Установка

1. Подключите удлинитель к задней панели ИБП с разъемами IEC C13. К разъемам резервного питания ИБП разрешается подключать не более одного удлинителя ИБП, а второй удлинитель можно подключить к имеющимся выходам "только защита от всплесков напряжения".
2. Подключите кабель питания от компьютера и (или) другого электрооборудования к удлинителю IEC ИБП.
3. Перед подключением к ИБП модели PZ421Z-GR необходимо отвернуть стопорную гайку. Поверните зеленую гайку как можно дальше по часовой стрелке. Вставьте вилку удлинителя в ИБП и хорошо прижмите ее, поворачивая зеленую гайку. Поворачивайте зеленую гайку до появления сопротивления, после чего поверните еще на 1/4-1/2 оборота. Осмотрите вилку, проверяя правильность и надежность ее подключения.
4. Не подключайте удлинитель к ИБП с меньшим значением максимального общего тока.

Автоматический выключатель 1 - В случае возникновения перегрузки на выходе подача питания автоматически прерывается, отключая все оборудование от ИБП. Отсоедините все подключенное оборудование и нажмите на переключатель питания для сброса параметров удлинителя. Затем снова подключите все оборудование.



Технические характеристики

	PZ421-GR	PZ421Z-GR
Входное напряжение	макс. 250 В	
Соединитель	IEC C14	IEC C14 со стопорной гайкой
Входная частота	50/60 Гц ± 5 Гц	
Максимальный общий ток по фазе	10А	
Длина кабеля	1,5 метра (4,11 футов)	
Размеры (Ш x Д x В)	285 x 44,68 x 40 мм (11,22 x 1,76 x 1,57 дюйма)	

Ограниченная гарантия

Компания SEIT заявляет, что ее продукция не имеет дефектов материала и производства, и предоставляет гарантию на использование (при нормальных условиях эксплуатации) сроком на 5 лет. Обязательства по данной гарантии ограничиваются по усмотрению компании SEIT ремонтом или заменой любого такого неисправного изделия. Для обслуживания по гарантии необходимо получить в компании SEIT или сервисном центре SEIT номер разрешения на возврат материалов (RMA), оплатить транспортные расходы и приложить краткое описание неполадки и кассовый чек с указанием даты и места приобретения устройства. Настоящая гарантия распространяется только на первоначального покупателя. Для просмотра подробной информации посетите веб-сайт www.apc.com.

Международная служба технической поддержки компании APC by Schneider Electric

Чтобы обратиться за технической поддержкой в конкретной стране, перейдите на сайт APC by Schneider Electric: www.apc.com.