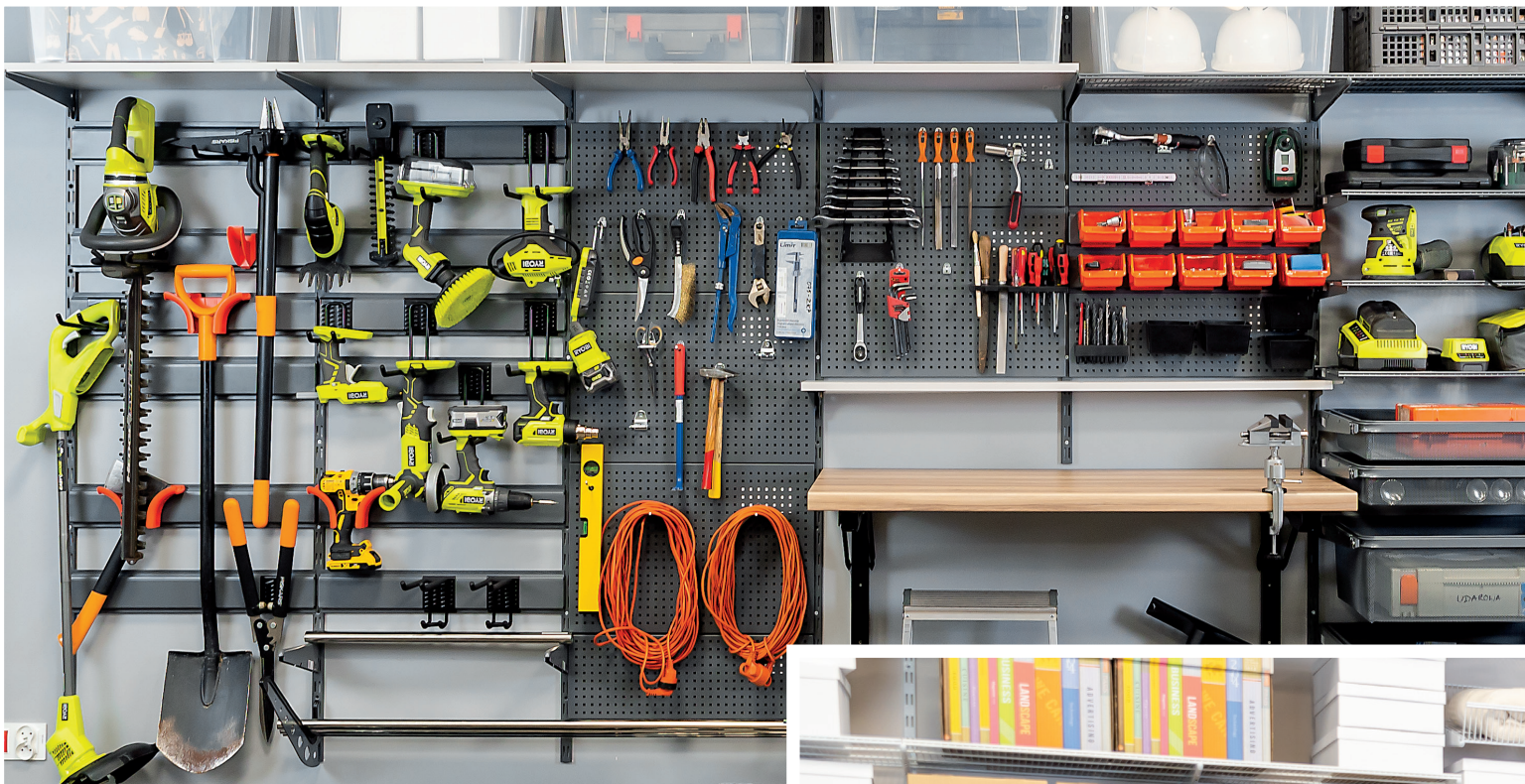


Nowos





GARDEROBA





GARAŻ

INTEGRI
SYSTEM



PRALNIA



SYSTEM PRZECHOWYWANIA GARDEROBA • WARSZTAT • PRALNIA

SZYNA POZIOMA

ARWC 650	<input type="checkbox"/>	<input checked="" type="checkbox"/>
ARWC 1250	<input type="checkbox"/>	<input checked="" type="checkbox"/>
ARWC 1850	<input type="checkbox"/>	<input checked="" type="checkbox"/>
ARWC 2450	<input type="checkbox"/>	<input checked="" type="checkbox"/>

LISTWA PIONOWA POJEDYNCZA

AWLS 150	<input type="checkbox"/>	<input checked="" type="checkbox"/>
AWLS 500	<input type="checkbox"/>	<input checked="" type="checkbox"/>
AWLS 1000	<input type="checkbox"/>	<input checked="" type="checkbox"/>
AWLS 1500	<input type="checkbox"/>	<input checked="" type="checkbox"/>
AWLS 2000	<input type="checkbox"/>	<input checked="" type="checkbox"/>

LISTWA PIONOWA PODWÓJNA

AWLD 150	<input type="checkbox"/>	<input checked="" type="checkbox"/>
AWLD 500	<input type="checkbox"/>	<input checked="" type="checkbox"/>
AWLD 1000	<input type="checkbox"/>	<input checked="" type="checkbox"/>
AWLD 1500	<input type="checkbox"/>	<input checked="" type="checkbox"/>
AWLD 2000	<input type="checkbox"/>	<input checked="" type="checkbox"/>

WSPORNIK POJEDYNCZY

ARSB 320	<input type="checkbox"/>	<input checked="" type="checkbox"/>
ARSB 420	<input type="checkbox"/>	<input checked="" type="checkbox"/>
ARSB 520	<input type="checkbox"/>	<input checked="" type="checkbox"/>

WSPORNIK POJEDYNCZY

AWSS 200	<input type="checkbox"/>	<input checked="" type="checkbox"/>
AWSS 250	<input type="checkbox"/>	<input checked="" type="checkbox"/>
AWSS 300	<input type="checkbox"/>	<input checked="" type="checkbox"/>
AWSS 350	<input type="checkbox"/>	<input checked="" type="checkbox"/>
AWSS 400	<input type="checkbox"/>	<input checked="" type="checkbox"/>
AWSS 400	<input type="checkbox"/>	<input checked="" type="checkbox"/>
AWSS 500	<input type="checkbox"/>	<input checked="" type="checkbox"/>
AWSS 600	<input type="checkbox"/>	<input checked="" type="checkbox"/>

WSPORNIK POJEDYNCZY KPL.

AWSK 180	<input type="checkbox"/>	<input checked="" type="checkbox"/>
AWSK 280	<input type="checkbox"/>	<input checked="" type="checkbox"/>
AWSK 380	<input type="checkbox"/>	<input checked="" type="checkbox"/>
AWSK 480	<input type="checkbox"/>	<input checked="" type="checkbox"/>

WSPORNIK PODWÓJNY

ARWD 320	<input type="checkbox"/>	<input checked="" type="checkbox"/>
ARWD 420	<input type="checkbox"/>	<input checked="" type="checkbox"/>
ARWD 520	<input type="checkbox"/>	<input checked="" type="checkbox"/>

WSPORNIK PODWÓJNY

AWSD 170	<input type="checkbox"/>	<input checked="" type="checkbox"/>
AWSD 220	<input type="checkbox"/>	<input checked="" type="checkbox"/>
AWSD 270	<input type="checkbox"/>	<input checked="" type="checkbox"/>
AWSD 370	<input type="checkbox"/>	<input checked="" type="checkbox"/>
AWSD 470	<input type="checkbox"/>	<input checked="" type="checkbox"/>

WSPORNIK POCHYŁONY 15°

AROB 320	<input type="checkbox"/>	<input checked="" type="checkbox"/>
AROB 420	<input type="checkbox"/>	<input checked="" type="checkbox"/>

PÓLKA DRUCIANA KOSZ

ARWS 320	<input type="checkbox"/>	<input checked="" type="checkbox"/>
ARWS 420	<input type="checkbox"/>	<input checked="" type="checkbox"/>

PRZEGRODA PÓLKI KOSZ

ARWSD 320	<input type="checkbox"/>	<input checked="" type="checkbox"/>
ARWSD 420	<input type="checkbox"/>	<input checked="" type="checkbox"/>

PÓLKA DRUCIANA

ARWA 320/600	<input type="checkbox"/>	<input checked="" type="checkbox"/>
ARWA 420/600	<input type="checkbox"/>	<input checked="" type="checkbox"/>
ARWA 520/600	<input type="checkbox"/>	<input checked="" type="checkbox"/>
ARWA 320/1200	<input type="checkbox"/>	<input checked="" type="checkbox"/>
ARWA 420/1200	<input type="checkbox"/>	<input checked="" type="checkbox"/>
ARWA 520/1200	<input type="checkbox"/>	<input checked="" type="checkbox"/>

HAK DO PÓLEK DRUCIANYCH

ARHWS	<input type="checkbox"/>	<input checked="" type="checkbox"/>
-------	--------------------------	-------------------------------------



RAMA KOSZA

ARWI

KOSZ DRUCIANY

ARWL 85
 ARWL 185
 ARWL 285

ZESTAW KOSZY

ARWN

KOSZ MESH

ARWM 85
 ARWM 185
 ARWM 285

POJEMNIK PE

ARWO 80
 ARWO 180
 ARWOD pokr.



UCHWYT NA BUTY

ARSH

PÓLKA NA BUTY

ARWK

WIESZAK NA SPODNIE

ARWJ

DRAŻEK

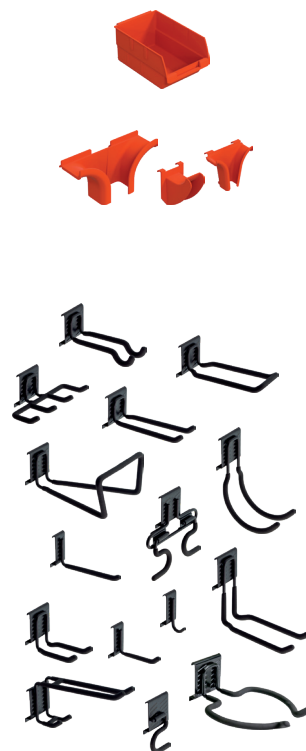
ARWH

ZASŁEPKA DO DRAŻKA

ARWF

UCHWYT DRAŻKA

ARWP
 ARWG



KLIPS DO PÓLKI DREWNIANEJ

AWSJ skrajny
 AWSO do pojed.
 AWDO do podw.

WSPORNIK WIELOFUNKCYJNY

ARWT

WIESZAK NA PRANIE

ARDS

HAK DO WIESZAKA NA PRANIE

ARDC

TABLICA PERFOROWANA

APB 570/200
 APB 570/400

ZESTAW HACZYKÓW

ARA

SZYNA POZIOMA GOLIAT

ARR

POJEMNIK PE

ARC

UCHWYT DO SZYNY

ARB 1
 ARB 2
 ARB 3

HAKI DO SZYNY

SGH 1 200x75
 SGH 2 240x75
 SGH 3 130x210
 SGH 4 220x75
 SGH 5 175x80
 SGH 6 265x75
 SGH 7 207x205
 SGH 8 190x38
 SGH 9 140x38
 SGH 10 58x38
 SGH 11 230x80
 SGH 12 145x75
 SGH 13 270x76
 SGH 14 145x38
 SGH 15 210x120

WSPORNIKI WARSZTATOWE, SKŁADANE



WSF 300



WSF 400



WSF 500



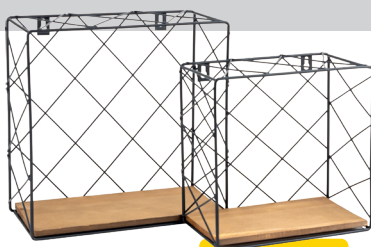
nr art.	symbol	nazwa	a [mm]	b [mm]
59301	WSF 300	wspornik składany	300	215
59302	WSF 400	wspornik składany	400	275
59303	WSF 560	wspornik składany	560	580

PÓŁKI I WSPORNIKI LOFT

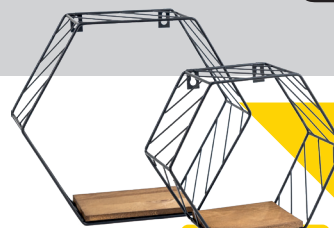
domax



FWL 1



FWL 2



FWL 3



FWL 4



FWL 5



FBL 1



FBL 2



FBL 3



FBL 4



WOL 1



WOL 2



WOL 3



WOL 4

nr art.	symbol	nazwa	a [mm]			b [mm]			c [mm]		
67801	FWL 1	półka kpl. LOFT	400	345	300	95	95	95	245	210	185
67802	FWL 2	półka kpl. LOFT	250	200	-	250	200	-	120	120	-
67803	FWL 3	półka kpl. LOFT	290	220	-	100	100	-	250	192	-
67804	FWL 4	półka LOFT	508	-	-	150	-	-	280	-	-
67805	FWL 5	półka LOFT	290	-	-	105	-	-	140	-	-
67806	FBL 1	półka kpl. LOFT	420	360	290	150	150	150	120	120	120
67807	FBL 2	półka kpl. LOFT	430	330	230	120	120	120	105	105	105
67808	FBL 3	półka kpl. LOFT	430	330	230	110	110	110	120	120	120
67809	FBL 4	półka kpl. LOFT	430	330	230	125	125	125	108	108	108
59311	WOL 1	wspornik C	120	-	-	120	-	-	120	-	-
59312	WOL 2	wspornik C	120	-	-	105	-	-	20	-	-
59313	WOL 3	wspornik C	120	-	-	110	-	-	20	-	-
59314	WOL 4	wspornik C	125	-	-	108	-	-	20	-	-

PRZECHOWYWANIE WIESZAKI, STOJAKI, PÓŁKI GARAŻOWE



PGR 2



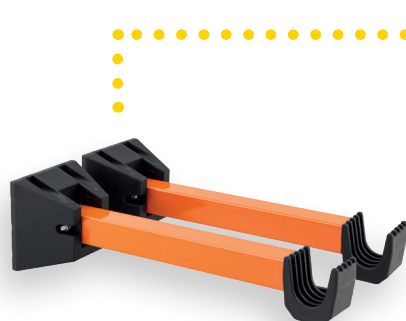
PGR 4



PGR 5

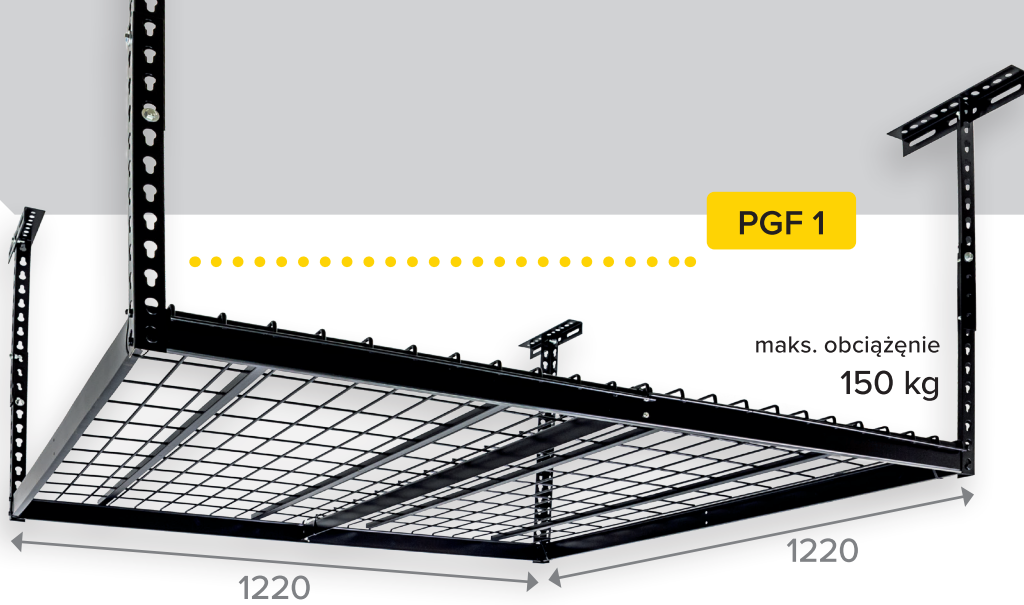


PGR 1

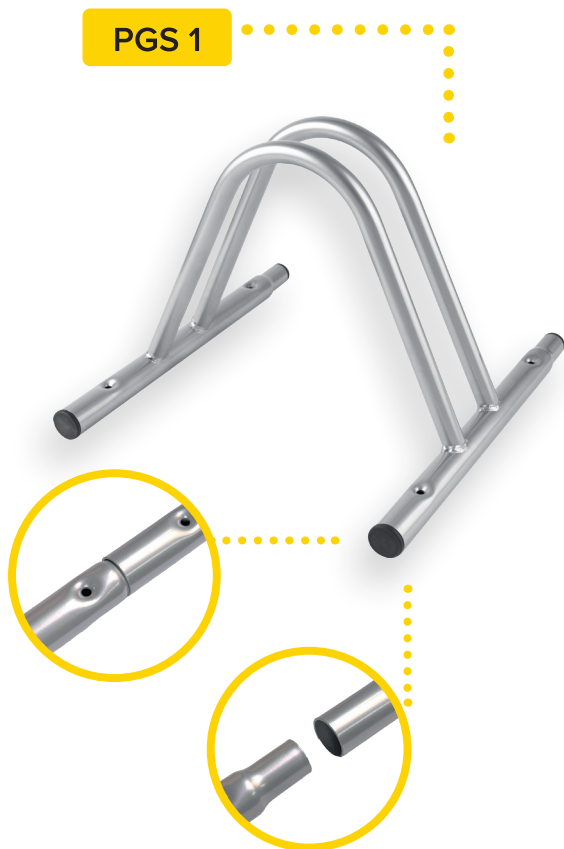
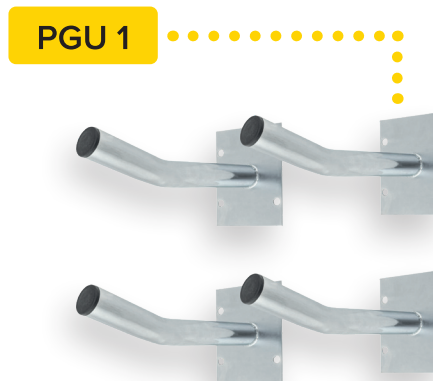


PGR 3



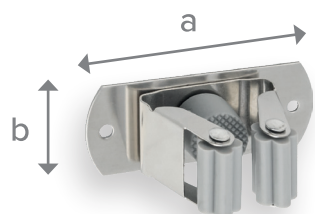


nr art.	symbol	nazwa	szt./op.
960909	PGW 1	wieszak wielofunkcyjny ścienny	1
960903	PGR 1	wieszak rowerowy podsufitowy – winda	1
960904	PGR 2	wieszak rowerowy na drzwi	1
960905	PGR 3	wieszak rowerowy ścienny	1
960906	PGR 4	wieszak rowerowy ścienny	1
960907	PGR 5	wieszak rowerowy ścienny	1
960908	PGS 1	stojak na rower	1
960916	PGU 1	uchwyt na koła	4
960922	PGW 4	wieszak na deskę windsurf/snowboard	2
960924	PGW 6	wieszak na kajak	2
960925	PGF 1	półka garażowa sufitowa	1

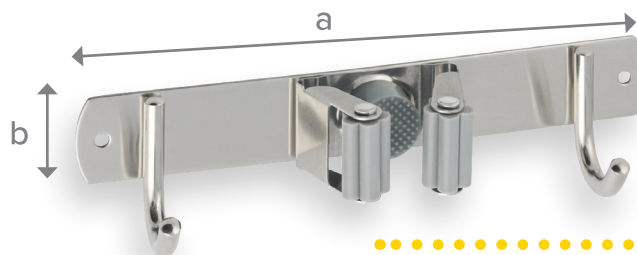


PRZECHOWYWANIE AKCESORIA GOSPODARCZE

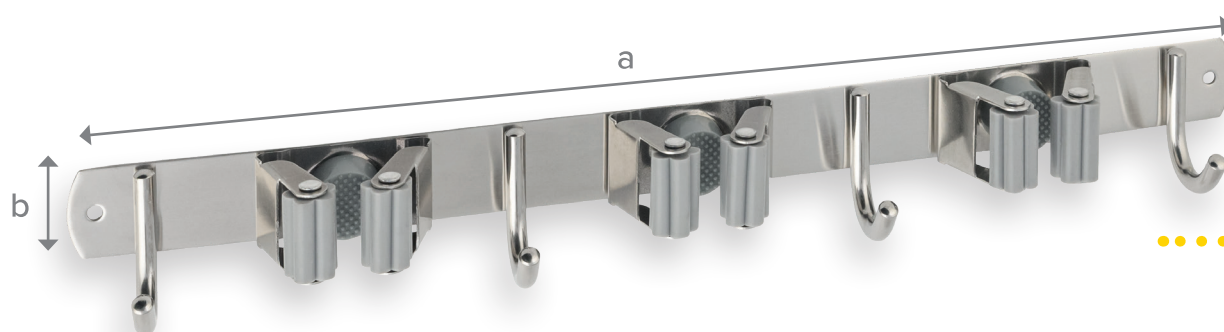
UMZ 200



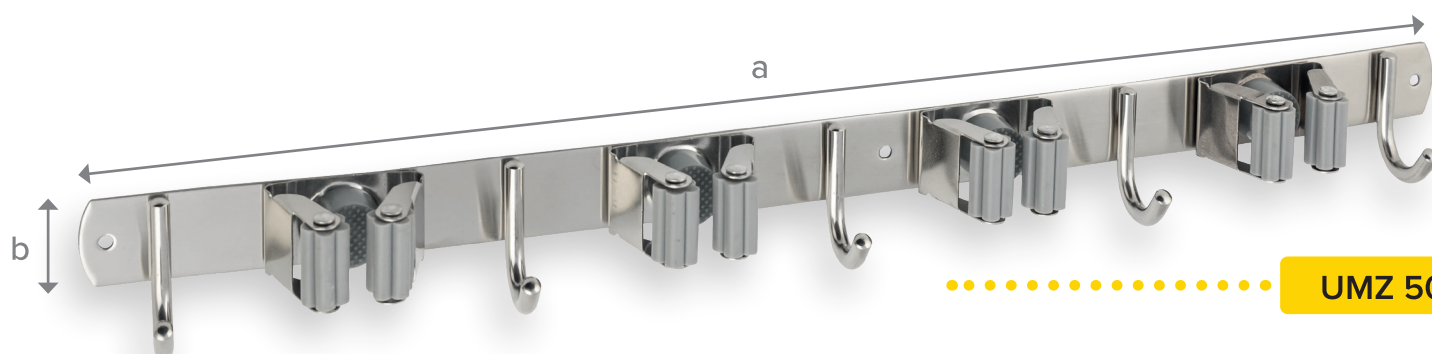
UMZ 100



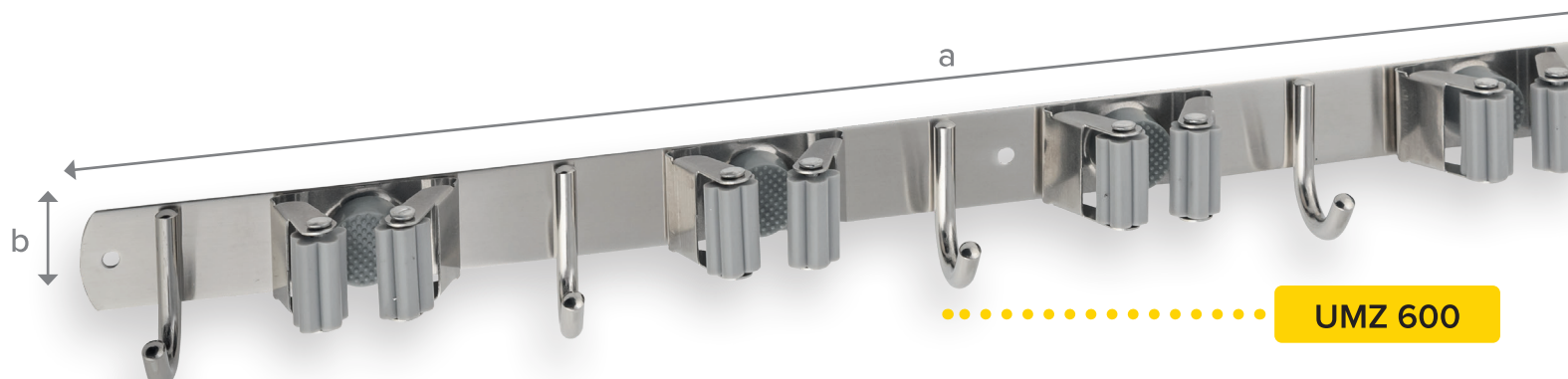
UMZ 300



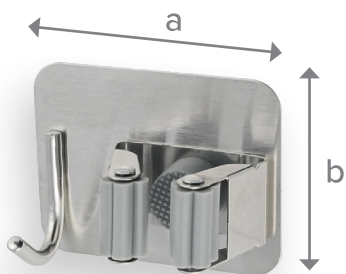
UMZ 400



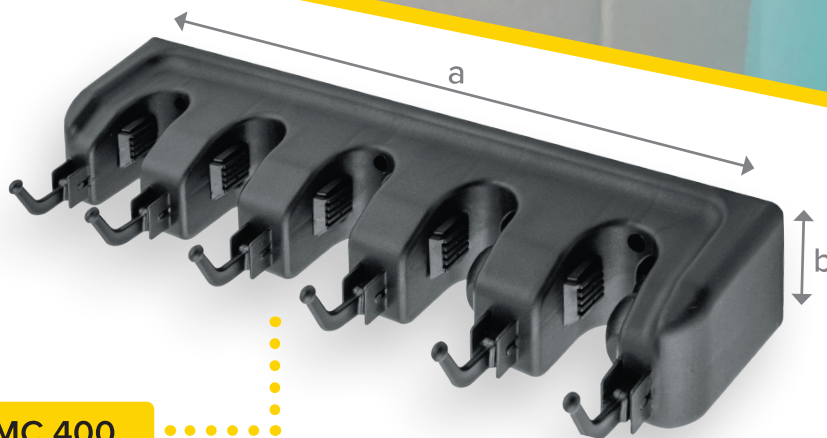
UMZ 500



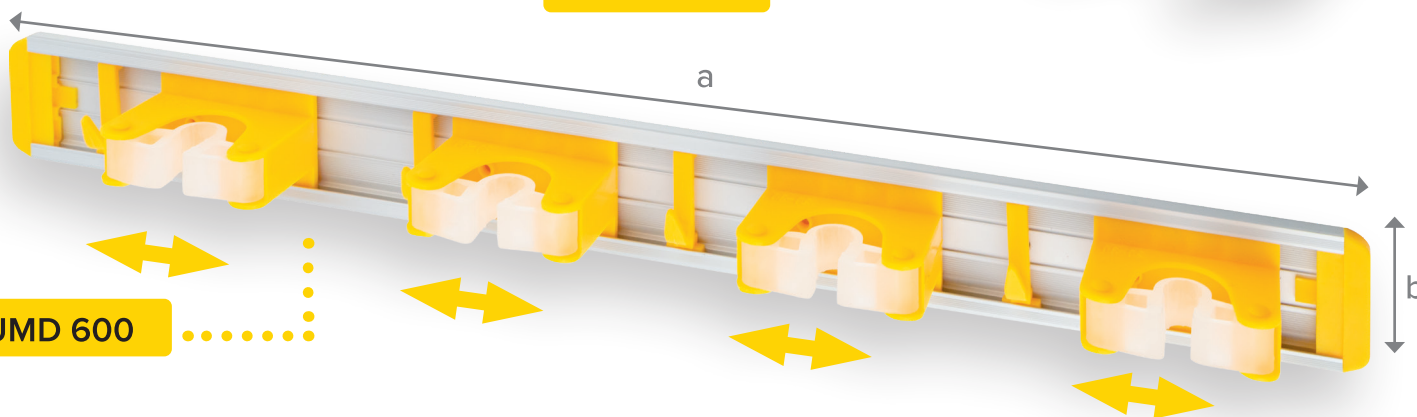
UMZ 600



UMA 100



UMC 400



UMD 600



nr art.	symbol	nazwa	a [mm]	b [mm]
542001	UMZ 100	uchwyt narzędziowy	90	29
542002	UMZ 200	uchwyt narzędziowy	190	29
542003	UMZ 300	uchwyt narzędziowy	290	29
542004	UMZ 400	uchwyt narzędziowy	380	29
542005	UMZ 500	uchwyt narzędziowy	500	29
542006	UMZ 600	uchwyt narzędziowy	610	29
542013	UMA 100	uchwyt narzędziowy	85	65
542015	UMC 400	uchwyt narzędziowy	407	62
542016	UMD 600	uchwyt narzędziowy	595	51

domax

DOMAX Sp. z o. o.

al. Parku Krajobrazowego 109

Łężyce, 84-207 Koleczkowo

tel. +48 42 677 77 00

handlowy@domax.com

www.domax.com

Zachęcamy do składania zamówień poprzez serwis

b2b.domax.com