

Руководство пользователя Back-UPS™ BX650CI-RS 650 VA 230 V

Важные инструкции по технике безопасности

Внимательно прочтите инструкции для знакомства с оборудованием перед началом установки, эксплуатации, обслуживания или ухода за ним. В тексте данного руководства и на корпусе оборудования встречаются следующие специальные сообщения, предупреждающие о возможной опасности или обращающие внимание на информацию, которая разъясняет или упрощает работу с оборудованием.



Если на ярлыке "Опасно" или "Внимание" содержится данный символ, это указывает на опасность поражения электрическим током и возможность травм в случае несоблюдения инструкций.



Это символ предупреждения об опасности. Он служит для предупреждения об опасности получения травм. Во избежание получения травм или наступления смерти четко выполняйте все предупреждения об опасности.

ОПАСНО

ОПАСНО Указывает на неизбежную опасность, которая **приводит к** серьезной травме или смертельному исходу, если пренебречь предупреждением.

ВНИМАНИЕ!

ВНИМАНИЕ Указывает на возможную опасность, которая **приводит к** серьезной травме или смертельному исходу, если пренебречь предупреждением.

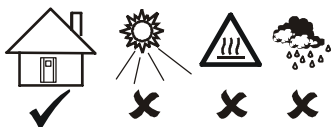
ОСТОРОЖНО!

ОСТОРОЖНО Указывает на возможную опасность, которая **приводит к** травме низкой или средней степени тяжести, если пренебречь предупреждением.

ОСТОРОЖНО

ОСТОРОЖНО! сообщает о видах работ, не связанных с получением травм, включая вредное воздействие на окружающую среду, а также возможное повреждение или утерю данных.

Безопасность



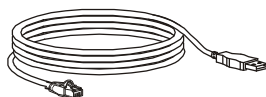
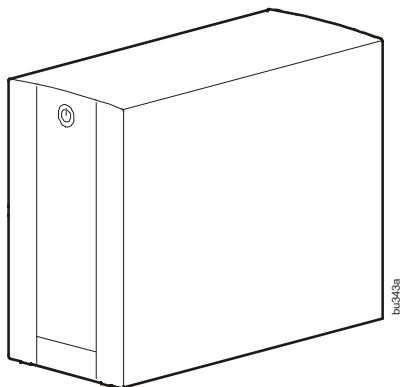
Данный ИБП предназначен для работы только в условиях помещения. Место установки ИБП должно быть защищено от прямых солнечных лучей, повышенной температуры и влажности, а также от попадания жидкости.

Убедитесь, что вентиляционные отверстия ИБП не закрыты. Необходимо обеспечить достаточное пространство для эффективной вентиляции.

Обычный срок службы батарей составляет от 2 до 5 лет. На срок службы батареи влияют факторы окружающей среды. Эксплуатация при повышенной температуре, при нестабильном напряжении в сети и при частой кратковременной работе от батарей сокращает срок службы батареи.

Подключите кабель питания Back-UPS напрямую к электрической розетке. Не используйте сетевые фильтры или удлинители.

Комплект поставки ИБП

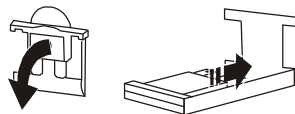


Подключение аккумуляторной батареи

Перед использованием ИБП подключите аккумуляторную батарею. Опустите желтый ключ включения батареи вниз. Затем вставьте ключ в ИБП.

Во время начального периода зарядки не следует ожидать полного времени автономной работы от батареи.

В ИБП Back-UPS отсутствуют обслуживаемые пользователем детали. Не пытайтесь открыть или отремонтировать Back-UPS самостоятельно, так как это приведет к аннулированию гарантии. Батарея данного устройства не подлежит замене пользователем. Для получения помощи обратитесь, пожалуйста, в службу поддержки продукции APC by Schneider Electric. Контактная информация приведена в конце данного руководства.



Включение устройства Back-UPS

Для включения нажмите кнопку Включение питания на передней панели Back-UPS. Загорается индикатор Включение питания/Замена батареи, и подается короткий звуковой сигнал, сообщающий о защите подключенного к Back-UPS оборудования.

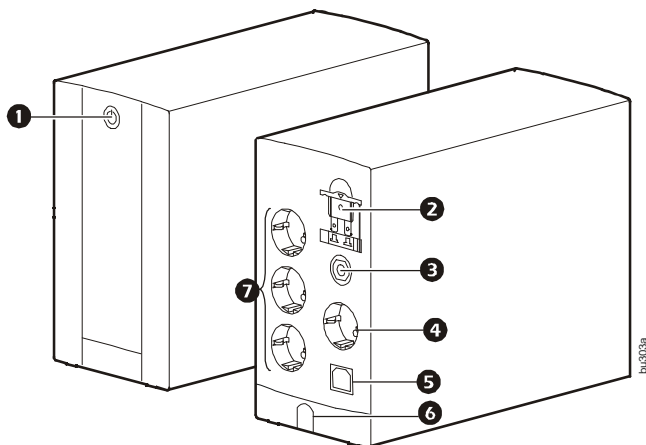
Батарея устройства Back-UPS полностью заряжается в течение первых 10 часов после подключения к сети питания. При подключении к сети питания батарея Back-UPS заряжается независимо от того, включено или выключено устройство Back-UPS. Во время начального периода зарядки не следует ожидать полного времени автономной работы от батареи.

Технические характеристики

Вход	Напряжение	230 В переменного тока, номинальное
	Частота	50/60 Гц
	Нижний порог диапазона входного напряжения	~140 В «максимальная величина регулировки»
	Верхний порог диапазона входного напряжения	~300 В «максимальная величина регулировки»
Выход	Мощность ИБП «общая»	650 ВА/390 Вт
	Напряжение в режиме «От батареи»	~230 В «действующее значение» «ступенчато-аппроксимированная форма синусоидального сигнала»
	Частота в режиме «От батареи»	50 ±1 Гц, 60 ±1 Гц
	Время переключения	обычно 6 мс, максимум 10 мс
Защита и фильтры	Защита от всплесков напряжения	Всегда, 273 Дж
	Входной сигнал переменного тока	Многоразовый автоматический выключатель
Батарея	Тип «без технического обслуживания»	12 В, 7,2 ампер-часа
	Средний срок службы	2–5 лет в зависимости от числа циклов разрядки и температуры окружающей среды
	Типовое время заряда	8 часов

Физические параметры	Вес нетто	6,0 кг
	Габариты «В x Ш x Г»	20 x 11,5 x 25,6 см
	Температура эксплуатации	0-40 °C «32-104 °F»
	Температура хранения	-15-45 °C «5-113 °F»
	Относительная влажность в режиме работы	0-95 % без конденсации
	Высота над уровнем моря в режиме работы	от 0 до 3000 м «от 0 до 10000 футов»

Подключение оборудования



1	Кнопка ВКЛ./ВЫКЛ. питания	Включение/выключение ИБП.
2	Ключ подключения батареи	Перед использованием ИБП подключите батарею.
3	Автоматический выключатель	Используется для восстановления системы после срабатывания автоматического выключателя в случае перегрузки.
4	Розетка с защитой от всплесков энергии «не обеспечивает питание от батареи при отсутствии электричества»	Розетка защищает подключенное оборудование от всплесков энергии, но не обеспечивает питание от батареи при отключении электричества. Не подключайте к данному выходу оборудование, требующее резервного питания при перебоях в сети электроснабжения.
5	Порт USB	Для использования программного обеспечения PowerChute подключите кабель USB к данному разъему USB.
6	Кабель питания	Кабель для подключения Back-UPS к сети переменного тока.

7	Розетки с батарейной поддержкой, защищенные от всплесков напряжения	<p>Эти розетки обеспечивают резервное питание от батареи в течение ограниченного времени при перебоих в сети питания и колебаниях напряжения в сети.</p> <p>Розетки с питанием от батареи и защитой от всплесков энергии в сети обеспечивают питание подключенного к ним оборудования от батареи только при включенном устройстве Back-UPS.</p> <p>Рекомендуется подключать к данным розеткам критическое оборудование «компьютер, монитор, модем или другие устройства, чувствительные к потере питания».</p> <p>Не подключайте к этим розеткам аквариумное оборудование, лазерные принтеры, измельчители бумаги, дренажные насосы или вентиляторы, так как изменение синусоидальной волны на выходе Back-UPS может ухудшить характеристики работы оборудования.</p> <p>Не подключайте к данным розеткам сетевые фильтры или удлинители.</p>
---	---	---

Программное обеспечение PowerChuteTM Personal Edition

Описание

Программное обеспечение PowerChute Personal Edition позволяет использовать компьютер для доступа к функциям дополнительной защиты и управления устройством Back-UPS.

С помощью PowerChute вы можете:

- Сохранить выполняемую работу при перебоих в электроснабжении, установив компьютер в режим Hibernate «Спящий режим». При возобновлении электроснабжения Вы сможете восстановить работу со всеми данными и приложениями, открытыми до отключения электричества.
- Настроить режимы управления устройством Back-UPS, такие как параметры отключения, звуковые сигналы и другие функции.
- Контролировать и просматривать состояние Back-UPS, включая расчетное время работы, энергопотребление, журнал событий и др.

Доступность различных функций зависит от модели Back-UPS и используемой операционной системы.

Если вы не устанавливаете программу PowerChute, устройство Back-UPS тем не менее обеспечит резервное питание и защиту подключенного оборудования. Однако в этом случае вы сможете использовать ограниченное число функций.

Совместимость

Программное обеспечение PowerChute совместимо только с операционными системами Windows. Полный список поддерживаемых операционных систем вы найдете на веб-сайте www.apc.com в разделе Software & Firmware «Программное и аппаратное обеспечение».

При применении операционных систем Mac мы рекомендуем использовать встроенную функцию отключения «меню System Preferences», которая распознает режим резервного питания от батареи и позволяет настроить отключение системы при перебоях в сети питания. Для доступа к данному приложению с помощью USB-кабеля подключите порт данных Back-UPS «порт POWERCHUTE PORT» к разъему USB компьютера и ознакомьтесь с документацией к вашему компьютеру.

Установка

С помощью USB-кабеля подключите Back-UPS к компьютеру. Один разъем кабеля подключите к порту PowerChute на задней панели устройства Back-UPS, а другой разъем к USB-порту компьютера.

Для подключения порта данных на ИБП к порту USB на компьютере используйте кабель USB. Загрузите ПО PowerChute™ Personal Edition с веб-сайта www.apc.com/pspe. Выберите соответствующую операционную систему и следуйте указаниям по загрузке ПО. ПО APC PowerChute совместимо только с операционной системой Windows. Посетите веб-сайт <http://www.apc.com/wp/?um=300> для просмотра списка совместимости с ОС.

Установка напряжения переключения и настройки чувствительности

Регулировка напряжения

Устройство Back-UPS переключается на питание от батареи, если уровень выходного напряжения в сети переменного тока резко падает или возрастает или в сети переменного тока наблюдаются колебания напряжения.

Отключение при отсутствии нагрузки

Если при работе ИБП в режиме питания от батареи обнаруживается, что подключенное оборудование в течение свыше 15 минут потребляет энергию менее 15 Вт, устройство в целях энергосбережения отключается.

При подключении к Back-UPS оборудования с малым энергопотреблением, например ADSL-модема или Wi-Fi-маршрутизатора, отключите данную функцию.

Функция отключения при отсутствии нагрузки (No-load shutdown) включается и отключается в меню **Program (Программа)**, описанном ниже.

Настройка чувствительности к колебаниям напряжения

Если Back-UPS переключается на питание от батареи слишком часто или слишком редко, отрегулируйте значение напряжения переключения и настройки чувствительности:

1. Убедитесь, что батарея Back-UPS подключена. Подключите устройство Back-UPS к розетке питания. Устройство Back-UPS должно быть выключено.

2. Нажмите и удерживайте кнопку питания, пока не начнет мигать зеленый индикатор. Отпустите кнопку. Устройство Back-UPS переключается в режим **Program** (Программа).
3. Индикатор мигает с частотой один, два или три раза в секунду и подается звуковой сигнал, указывающий текущий уровень чувствительности. Звуковой сигнал Back-UPS указывает, что функция отключения при отсутствии нагрузки включена. Описание уровней чувствительности к колебаниям напряжения приведено в таблице ниже.
4. Нажмите кнопку ВКЛЮЧЕНИЕ/ВЫКЛЮЧЕНИЕ ПИТАНИЯ в течение двух секунд для изменения настройки. Продолжайте нажимать на кнопку, пока не будет достигнута необходимая настройка. Если в течение пяти секунд кнопка остается ненажатой, Back-UPS выходит из программного режима.
5. Для выбора НИЗКОЙ чувствительности нажимайте кнопку ВКЛЮЧЕНИЕ/ВЫКЛЮЧЕНИЕ ПИТАНИЯ, пока зеленый индикатор не начнет мигать с частотой один раз в секунду.
6. Для выбора СРЕДНЕЙ чувствительности нажимайте кнопку ВКЛЮЧЕНИЕ/ВЫКЛЮЧЕНИЕ ПИТАНИЯ, пока зеленый индикатор не начнет мигать с частотой два раза в секунду.
7. Для выбора ВЫСОКОЙ чувствительности нажимайте кнопку ВКЛЮЧЕНИЕ/ВЫКЛЮЧЕНИЕ ПИТАНИЯ, пока зеленый индикатор не начнет мигать с частотой три раза в секунду.
8. Для выхода из режима программирования выждите пять секунд, после чего индикатор погаснет. Режим программирования закрыт.

Частота мигания индикатора	Звуковой индикатор	Настройка чувствительности к колебаниям напряжения	Диапазон входного напряжения	Отключение при отсутствии нагрузки	Рекомендуемое использование
Один раз в секунду	Нет	Низкая	140-300	Отключено	Back-UPS будет переключаться на питание от батареи менее часто. Данный параметр используется для оборудования, нечувствительного к пониженным или повышенным уровням напряжения или незначительным искажениям формы напряжения.

Частота мигания индикатора	Звуковой индикатор	Настройка чувствительности к колебаниям напряжения	Диапазон входного напряжения	Отключение при отсутствии нагрузки	Рекомендуемое использование
Два раза в секунду	Нет	Средняя	140-300	Отключено	Используется при нормальном входном питании от электросети без изменения уровня напряжения.
Три раза в секунду	Нет	Высокая	150-290	Отключено	Back-UPS будет переключаться на питание от батареи при любом незначительном отклонении напряжения. Данный параметр используется для оборудования, чувствительного к пониженным или повышенным уровням напряжения или незначительным искажениям формы напряжения.
Один раз в секунду	Четыре звуковых сигнала в секунду	Низкая	140-300	Включено	Back-UPS будет переключаться на питание от батареи менее часто. Данный параметр используется для оборудования, нечувствительного к пониженным или повышенным уровням напряжения или незначительным искажениям формы напряжения.
Два раза в секунду	Четыре звуковых сигнала в секунду	Средняя «значение по умолчанию»	140-300	Включено	Используется при нормальном входном питании от электросети без изменения уровня напряжения.

Частота мигания индикатора	Звуковой индикатор	Настройка чувствительности к колебаниям напряжения	Диапазон входного напряжения	Отключение при отсутствии нагрузки	Рекомендуемое использование
Три раза в секунду	Четыре звуковых сигнала в секунду	Высокая	150-290	Включено	Back-UPS будет переключаться на питание от батареи при любом незначительном отклонении напряжения. Данный параметр используется для оборудования, чувствительного к пониженным или повышенным уровням напряжения или незначительным искажениям формы напряжения.

Индикаторы состояния

Индикатор	Звуковой сигнал	Состояние
Горит зеленый индикатор	Нет	Питание включено – Back-UPS подает электропитание на подключенное оборудование.
	Постоянный тональный сигнал	Перегрузка – Back-UPS потребляет энергии больше допустимого. Отключите второстепенное оборудование.
	Непрерывный звуковой сигнал	Завершение работы из-за перегрузки – перегрузка при работе Back-UPS от сети питания. Отключайте второстепенное оборудование по одному устройству до устранения состояния перегрузки. Если состояние перегрузки не устраняется, устройство Back-UPS отключается.
Горит зеленый индикатор При подаче звуковых сигналов зеленый индикатор не горит.	4 звуковых сигнала каждые 30 секунд	Питание от батареи – Back-UPS подает питание на подключенное оборудование от батареи.

Мигает зеленый индикатор	Звуковой сигнал каждые 1/2 секунды	Низкий заряд батареи – устройство Back-UPS подает питание от батареи на выходы резервного питания, батарея скоро будет полностью разряжена. До завершения работы устройства Back-UPS остается 2 минуты.
	Постоянный тональный сигнал	Плохое состояние батареи – требуется зарядка батареи, или срок службы батареи истек. Батарея данного устройства не подлежит замене. Обратитесь в службу технической поддержки APC.
	Писк каждые 2 секунды	Предупреждение о сбое – внутренний сбой Back-UPS, однако питание на подключенное оборудование подается. Обратитесь в службу технической поддержки APC.
Не горит	Постоянный тональный сигнал	Перегрузка батареи – при работе от батареи подключенное оборудование потребляет больше энергии, чем допускает батарея. Отключайте второстепенное оборудование по одному устройству до устранения состояния перегрузки. Если устранить проблему не удастся, обратитесь в службу технической поддержки APC.
	Постоянный тональный сигнал	Внутренний сбой – внутренний сбой Back-UPS, питание на подключенное оборудование не подается. Обратитесь в службу технической поддержки APC.
	Длинные звуковые сигналы каждые 4 секунды	Защита от перегрева - При перегреве устройство Back-UPS выключается.
	Короткие звуковые сигналы каждые 4 секунды	Отключение из-за разряда батареи – в режиме работы от батареи батарея полностью разрядилась, Back-UPS не подает питание на выходы. «При подаче напряжения от сети питания Back-UPS возобновляет нормальную работу.»

Устранение неисправностей

Проблема	Возможная причина	Способ устранения
Back-UPS не включается.	Устройство Back-UPS не подключено к сети переменного тока.	Убедитесь в том, что устройство Back-UPS надежно подключено к розетке сети переменного тока.
	Сработал автоматический выключатель.	Отключите второстепенное оборудование от устройства Back-UPS. Повторно включите автоматический выключатель. Заново подключайте оборудование по одному устройству. Если автоматический выключатель снова срабатывает, отключите устройство, вызывающее срабатывание.
	Встроенная батарея не подключена.	Подключите батарею с помощью кнопки батареи на задней панели устройства. См. раздел “Включение устройства Back-UPS” .
Устройство Back-UPS работает от батареи и подключено к сети переменного тока.	<ul style="list-style-type: none"> • Ненадежное подключение кабеля питания Back-UPS к стенной розетке. • В розетке сети переменного тока отсутствует напряжение. • Сработал автоматический выключатель. 	Проверьте надежность подключения кабеля питания к стенной розетке. С помощью другого устройства проверьте наличие напряжения в данной розетке переменного тока.
	Устройство Back-UPS выполняет автоматическое самотестирование.	Никаких действий не требуется.
	<ul style="list-style-type: none"> • Недопустимое напряжение в сети переменного тока. • Недопустимая частота тока в сети питания. • Искажение формы волны. 	Настройте напряжение переключения и диапазон чувствительности.
Устройство Back-UPS не обеспечивает ожидаемое время работы от резервного источника.	Батарея ИБП разрядилась в связи с недавним прекращением подачи электропитания, либо заканчивается срок службы батареи.	Зарядите батарею. После продолжительных периодов прекращения подачи электроэнергии от сети требуется зарядка батарей. Эксплуатация при повышенной температуре, напряжении ниже допустимого и при частой кратковременной работе от батарей сокращает срок службы батарей.

Проблема	Возможная причина	Способ устранения
Потеря питания подключенным оборудованием.	При работе Back-UPS возникла перегрузка.	Отключайте второстепенное оборудование по одному устройству для снижения нагрузки.
	Устройство Back-UPS израсходовало имевшийся заряд батареи.	Устройство Back-UPS может работать от батареи только в течение ограниченного периода времени. Устройство Back-UPS отключается при разряде батареи. Зарядите батарею Back-UPS в течение 10 часов перед дальнейшим использованием.
	Подключенное к Back-UPS оборудование не допускает ступенчато-аппроксимированную форму синусоидального сигнала устройства.	Форма кривой выходного сигнала предназначена для компьютеров и компьютерного оборудования. Она не предназначена для использования с оборудованием типа электродвигателей.
	Возможно требуется техническое обслуживание Back-UPS.	За дальнейшими инструкциями по устранению неисправностей обратитесь в службу технической поддержки APC.

Обслуживание

В случае возникновения необходимости в обслуживании устройства не возвращайте его дилеру. Вместо этого выполните следующие операции:

1. Изучите раздел *Устранение неисправностей* для устранения обычных проблем.
2. Если проблема не устраняется, обратитесь в службу технической поддержки компании APC на веб-сайте www.apc.com.
 - a. Запишите номер модели, серийный номер и дату покупки. Номер модели и серийный номер расположены на задней панели устройства; на некоторых моделях доступ к ним можно получить на ЖК-дисплее.
 - b. Обратитесь в службу технической поддержки APC, и технический специалист попытается решить проблему по телефону. Если такое устранение проблемы окажется невозможным, он сообщит номер разрешения на возврат материалов (RMA).
 - c. Если срок гарантийного обслуживания устройства не истек, ремонт будет выполнен бесплатно.
 - d. Процедуры обслуживания и возврата могут различаться в зависимости от страны. Инструкции для конкретной страны см. на сайте APC.
3. Во избежание повреждений при транспортировке упаковывайте устройство должным образом. Запрещается использовать пенопласт для упаковки. Гарантийные обязательства не распространяются на повреждения оборудования, возникшие при

его транспортировке.

Примечание. При отправке по США или в США перед отправкой ОТКЛЮЧИТЕ АККУМУЛЯТОРНУЮ БАТАРЕЮ в соответствии с требованиями Министерства транспорта США и IATA «Международная ассоциация воздушного транспорта». Встроенную батарею извлекать из ИБП не обязательно.

4. На наружной стороне упаковки напишите номер разрешения на возврат материалов (RMA), предоставленный службой технической поддержки.
5. Отправьте устройство предварительно оплаченной, застрахованной посылкой по адресу, указанному сотрудником службы технической поддержки.

Замена батареи

⚠ ВНИМАНИЕ!

ОПАСНОСТЬ ВЗРЫВА

Не бросайте использованные батареи в огонь. Батареи могут взорваться. Не вскрывайте и не разрушайте батареи. Вытекший электролит вреден для кожи и глаз и может быть токсичным.

Несоблюдение данных указаний может привести к смерти или тяжкому телесному повреждению.

Батарея Back-UPS не подлежит самостоятельной замене пользователем. Обратитесь в отдел продаж или службу технической поддержки APC за списком региональных авторизованных центров технического обслуживания.

Гарантия

Данная стандартная гарантия действительна в течение двух (2) лет с даты приобретения. Обычная процедура APC заключается в замене оригинального устройства устройством, восстановленным на заводе. Клиенты, которым необходимо получить назад отремонтированное исходное устройство для соответствия учетной документации и программе амортизации, должны предупредить об этом при первом обращении в службу технической поддержки APC. Корпорация APC обязуется доставить устройство для замены, как только неисправное устройство будет получено отделом по ремонту или будет предоставлен номер действительной кредитной карты. Клиент оплачивает транспортировку устройства в корпорацию APC. Корпорация APC оплачивает транспортировку наземным транспортом при доставке устройства для замены клиенту.

Контактная информация

Интернет <http://www.apc.com>

Техническая поддержка <http://www.apc.com/support>

Требования ЕАС

ЕАС	Тип продукта	ИБП
	Модель	BX650CI-RS
	Контактная информация изготовителя	International Precision Assemblies Inc. Lot 2 Block 17 Phase IV, PEZA Rosario 4106 Cavite, Филиппины
Условия транспортировки	Перед транспортировкой батарея должна быть отключена.	
Атмосферные условия эксплуатации	Стандартные	
Рабочие условия окружающей среды	Стандартные	
Дата изготовления	Напечатана на упаковке.	
Изготовлено в Филиппинах		
Представитель компании в России	ЗАО «Шнайдер Электрик» 127018, Москва, ул. Двинцев 12, строение 1	
Срок службы продукта	от 3 до 5 лет	
Гарантия	2 года	

Для получения подробной информации о нормах и декларациях по данным продуктам посетите веб-сайт www.apc.com.